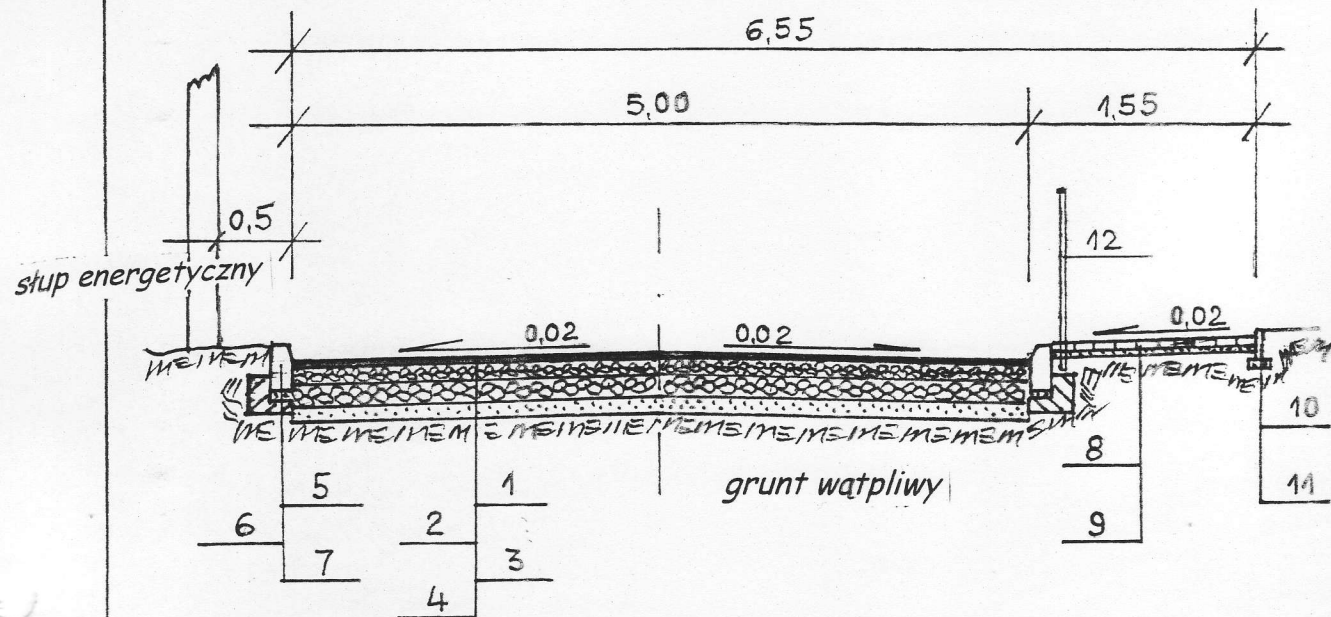
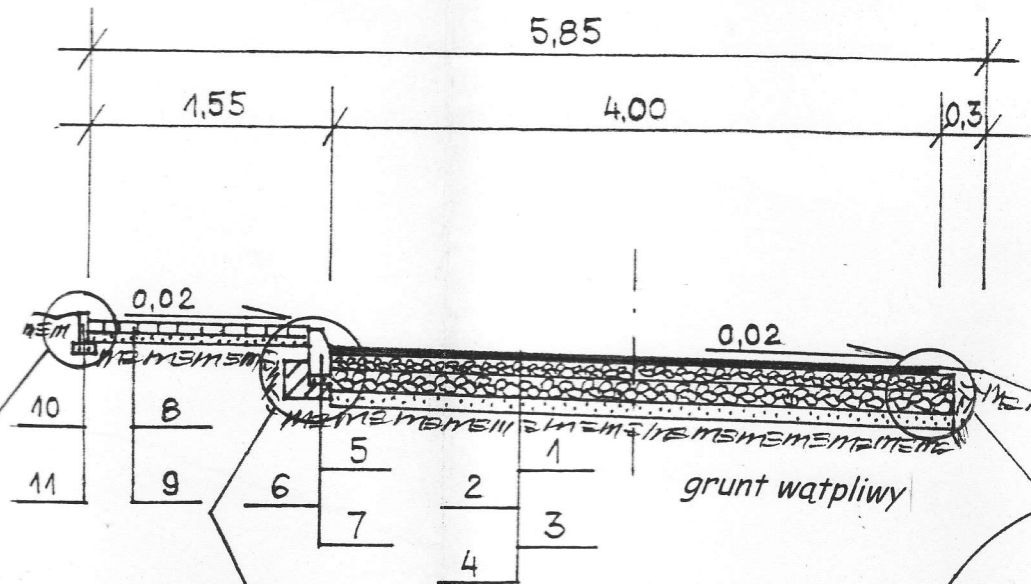


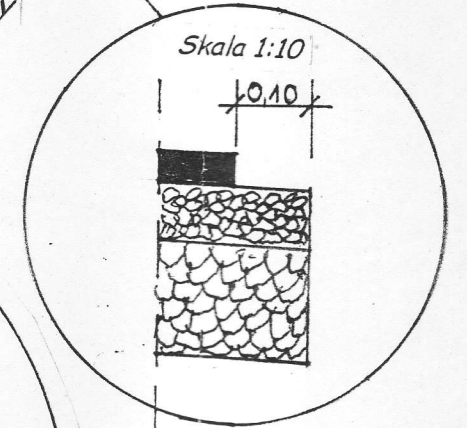
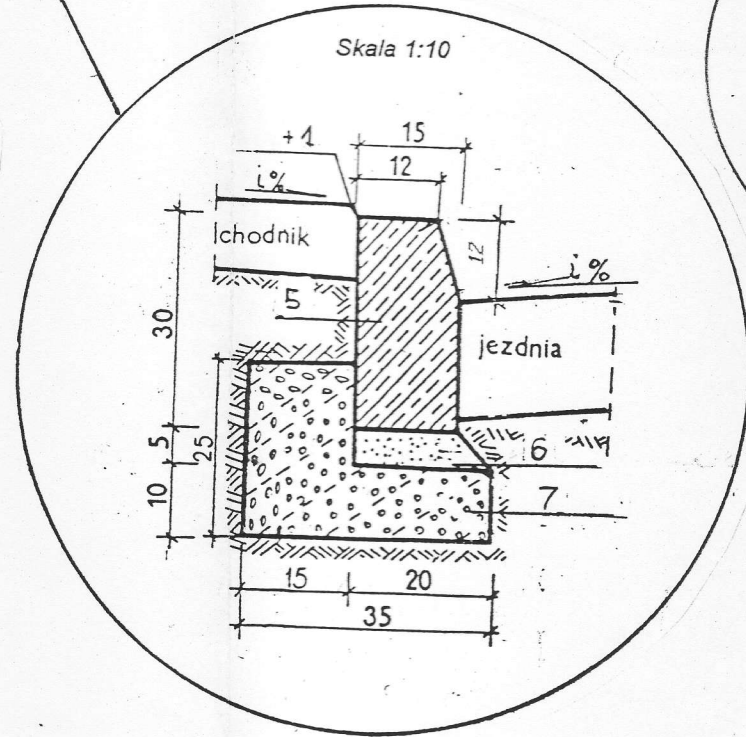
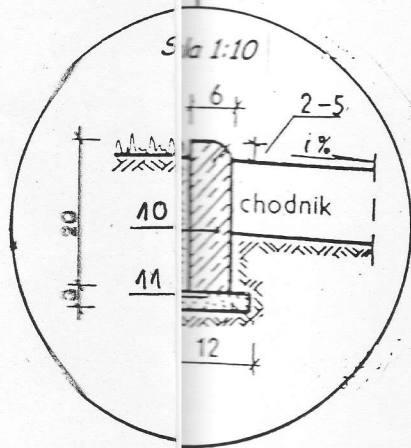
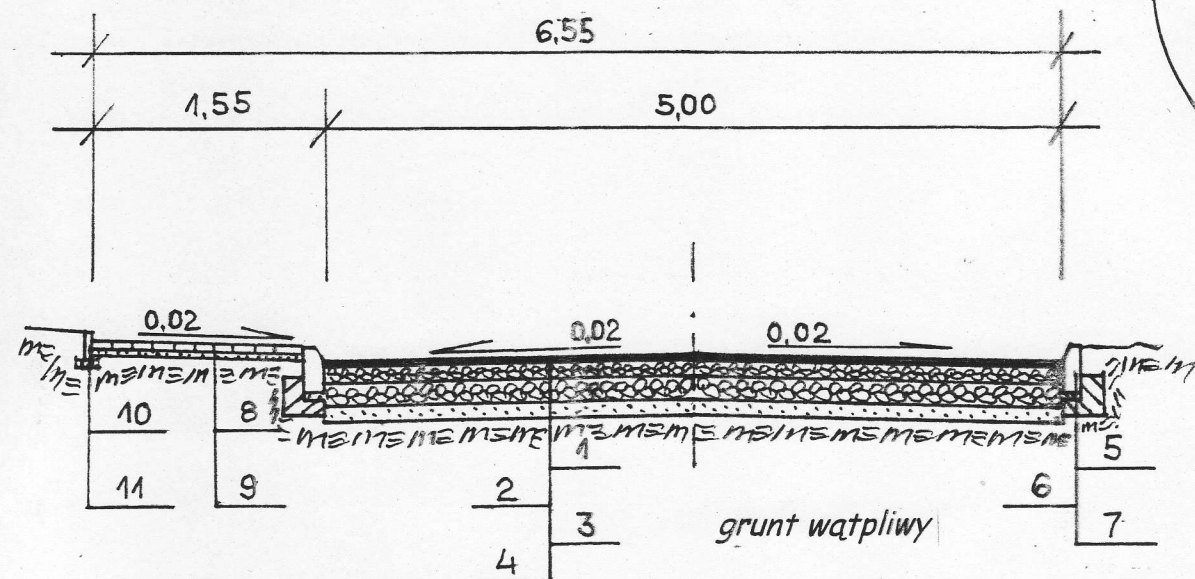
od km 0+000 do km 0+077



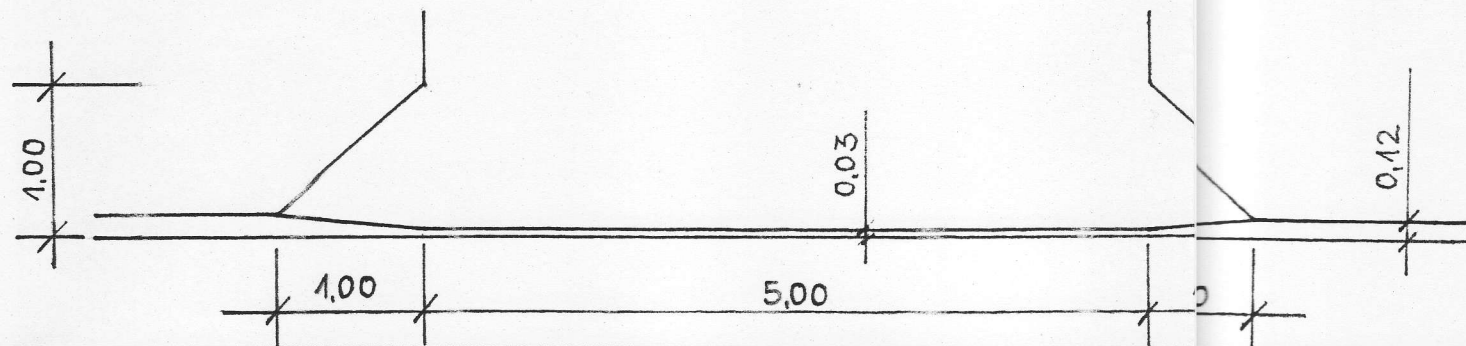
od km 0+335 do km 0+348



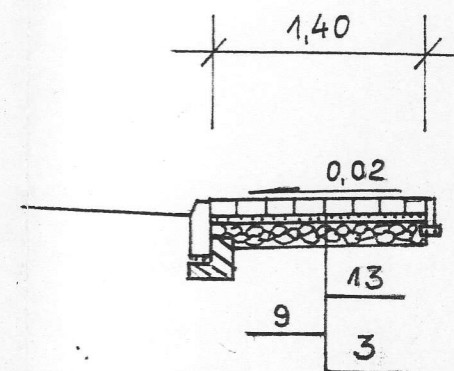
od km 0+054 do km 0+260



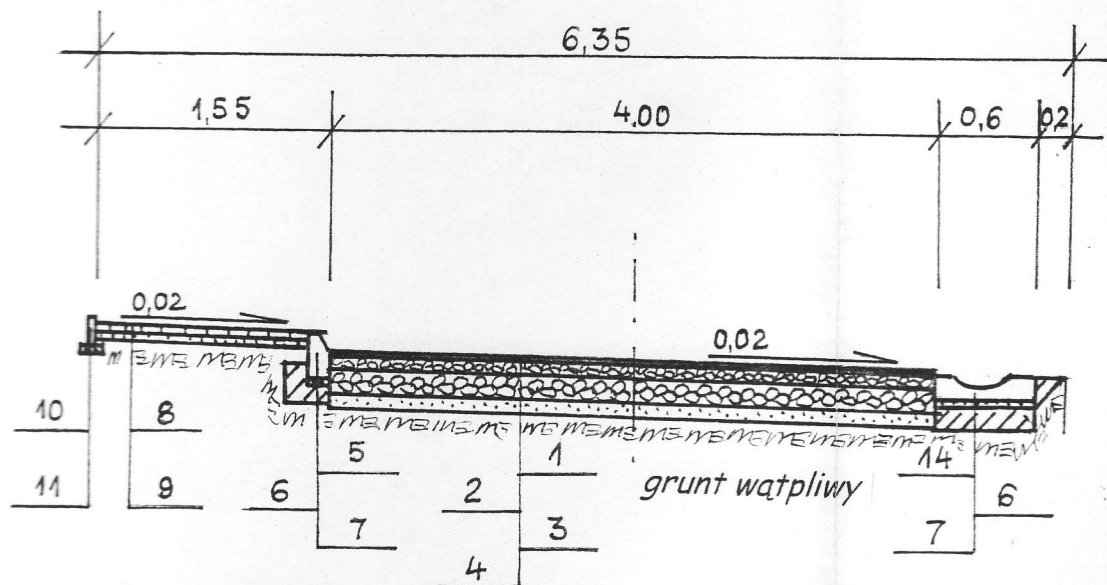
Zjazd



Zjazd

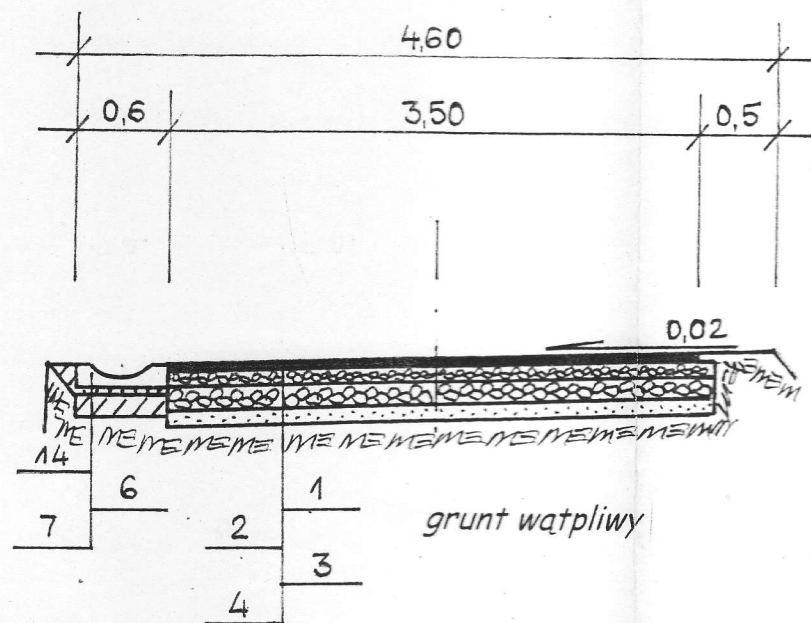


od km 0+260 do km 0+335



dziatka 1435

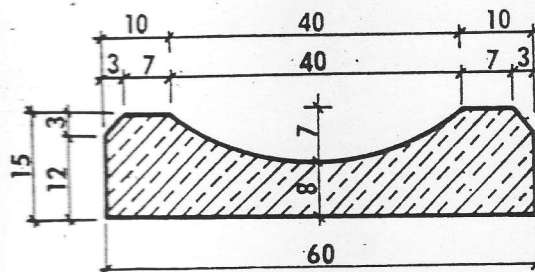
od km 0+000 do km 0+028



01.03

PRZEKRÓJ POPRZECZNY

1:10



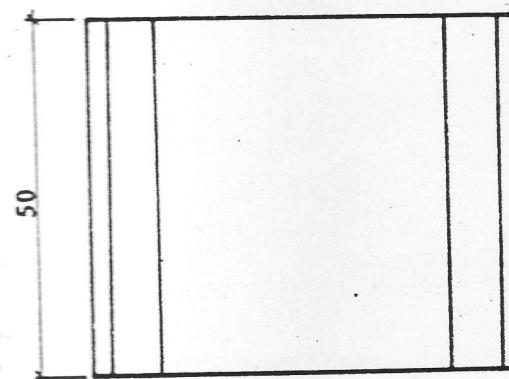
INDEKS WYROBU

Symbol SWW 1457-3

MASA ELEMENTU - 84 kg

ZASTOSOWANIE :

Do konstrukcji cieku drogowego, skarpowego i umocnienia dna rowu.



Transprojekt

ODWODNIENIE PASA DROGOWEGO

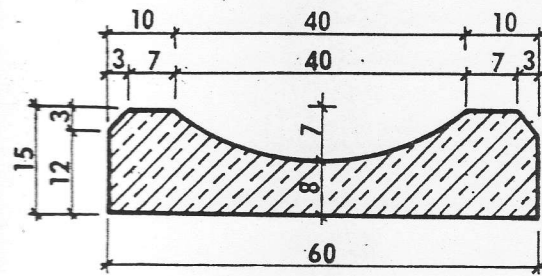
01.03

01.04

cm

PRZEKRÓJ POPRZECZNY

1:10



INDEKS WYROBU

Symbol SWW 1457-3

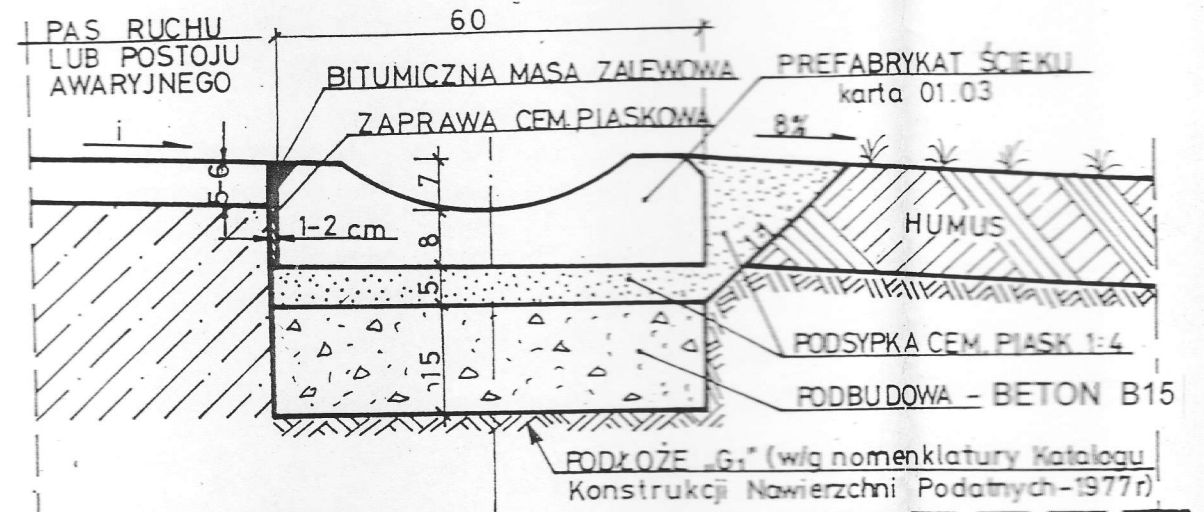
MASA ELEMENTU - 8 kg

ZASTOSOWANIE :

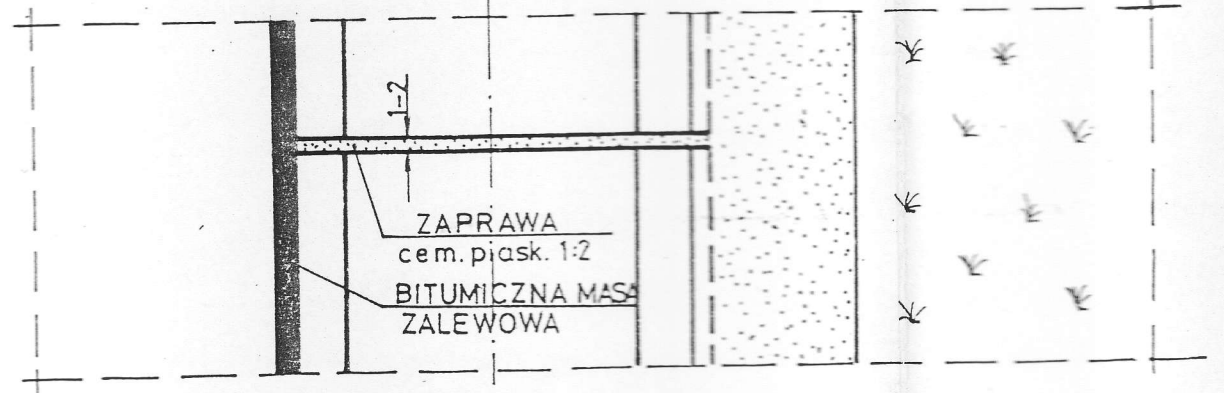
Do konstrukcji ścieku drogowego, skarpowego i umocnienia dna rowu.

PRZEKRÓJ POPRZECZNY

1:10



WIDOK Z GÓRY



UWAGA :

Ze względów technologicznych należy stosować jednorodność materiałów na podbudowę drogi i podbudowę ścieku. Rozwiązanie przedstawione w karcie 01.04 stanowi wymagania minimalne.

MATERIAŁY na 1m ścieku

1. Płyta ściekowa - 2 szt
2. Podsypka cem.-piaskowa 1:4 - 0,05 m³
3. Zaprawa cem.-piaskowa 1:2 - 0,004 m³
4. Masa zalewowa - 0,57 kg
5. beton B15 - 0,09 m³



Transprojekt

ODWODNIENIE PASA DROGOWEGO

01.03

PŁYTA ŚCIEKOWA BETONOWA - TYP KORYTKOWY

01.04

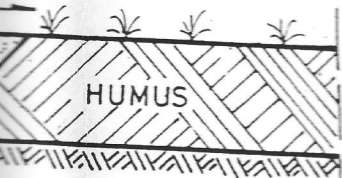
ŚCIEK DROGOWY „KORYTKOWY”

01.04

cm

EFABRYKAT ŚCIEKU

karta 01.03

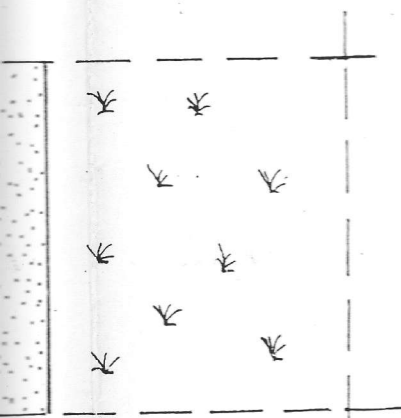


ODSYPKA CEM. PIASK 1:4

ODBUDOWA - BETON B15

Wymiarów nomenklatury Katalogu

Pracowni Podatnych-1977r)



WŁĄCZKI na 1m ścieku

ściekowa - 2 szt

odsypka cem.-piaskowa 1:4 - 0,05m³

odsypka cem.-piaskowa 1:2 - 0,004 m³

zalewowa - 0,57 kg

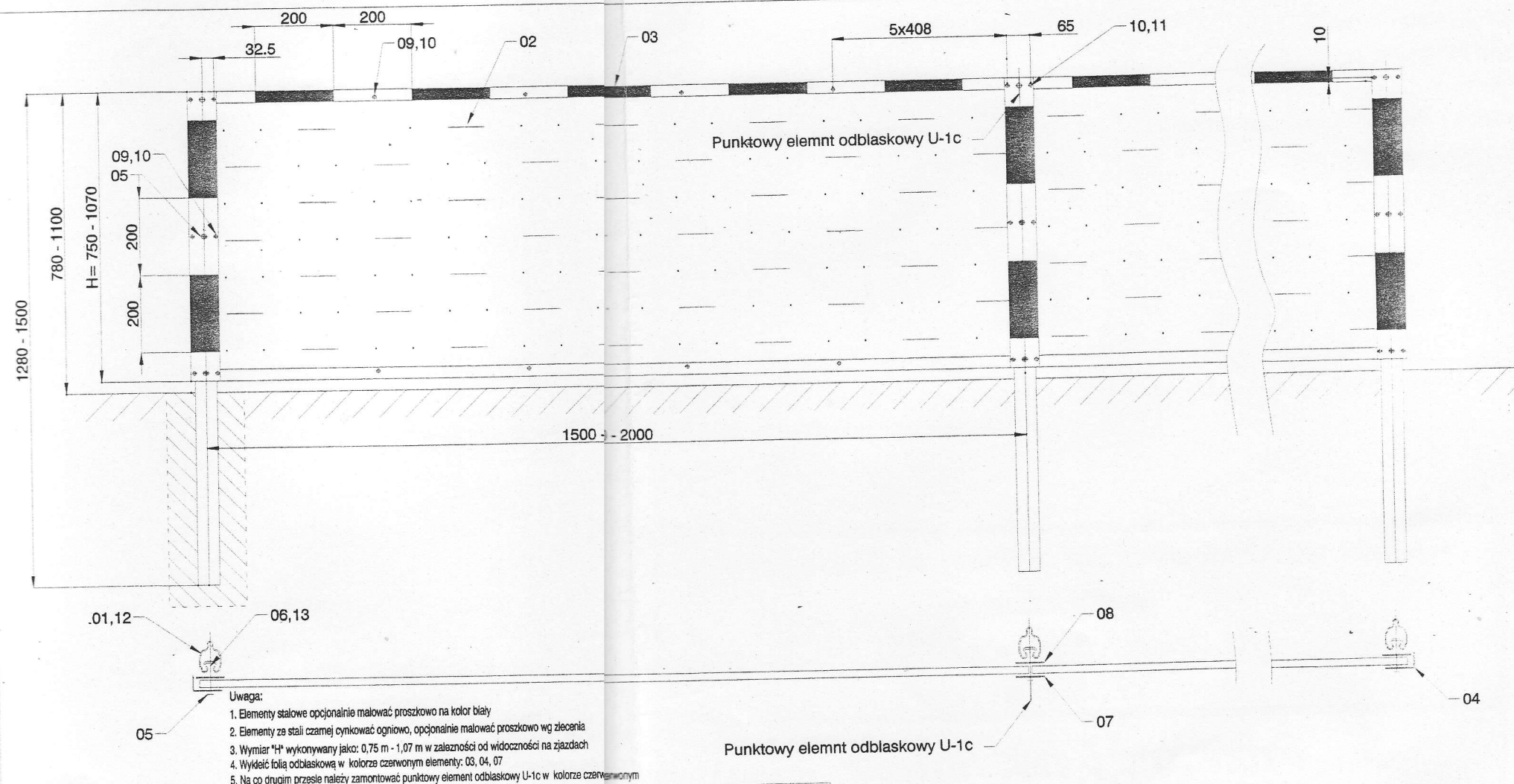
B15 - 0,09 m³

BETONOWA - TYP

KORYTKOWY

KORYTKOWY"

ekiran p. błotny



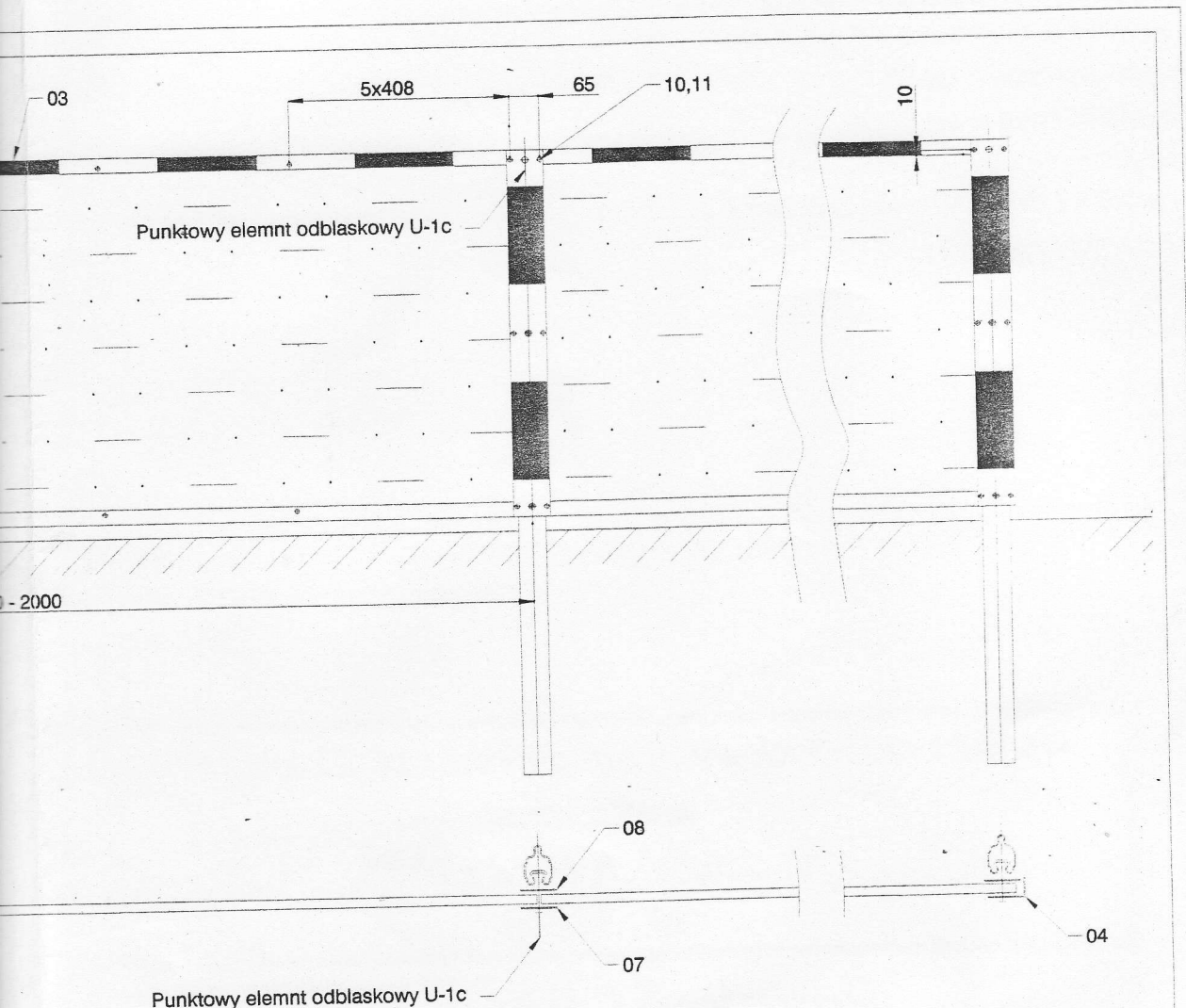
Nr części	il. sztuk	Nazwa części	Materiał	Wymiary sur.	Nr rys. lub PN	Ciepzar [kg]
13	wg zlecenia	Tulejka dystansowa gumowa	Guma			
12	wg zlecenia	Nakładka zabezpieczająca na skupki PSW	Tw.szcz.			
11	wg zlecenia	Śruba z łbem 6-kąt.	Stal oc.	M6x35		
10	wg zlecenia	Nakrętka z wkładką teflonową	Stal oc.	M6		
09	wg zlecenia	Śruba z łbem 6-kąt.	Stal oc.	M6x30		
08	wg zlecenia	Nakładka prosta, przegięta	Błacha oc.	85xHx2		
07	wg zlecenia	Nakładka prosta	Błacha oc.	85xHx2		
06	wg zlecenia	Nakrętka osowa	Stal	wg rys.		
05	wg zlecenia	Śruba z łbem 6-kąt.	Stal oc.	M8x55		
04	wg zlecenia	Nakładka kątowna	Stal	105xHx2		
03	wg zlecenia	Nakładka osowa	Błacha oc.	66x2100x2		
02	wg zlecenia	Płyta	Poliwęglan	2100x(H-3)x16		
01	wg zlecenia	Profilowany słupek wsporczy	Stal	H+700		

Lp.	Treść zmiany	Data	Podpis	Lp.	Treść zmiany	Data	Podpis
Masa w kg		Projektował		Zweryfikował		Zawerzył	
brutto		netto		Data		1:10	
Materiał:		Podpis		Podpis		Podpis	
Ogrodzenie segmentowe z wypełnieniem przezroczystą płytą przeciwbłotną (U-12a)						00	
Nazwa wyrobu lub części:						Nr wyrobu, rysunku:	
						Nr części:	
						J.ark. 1	
						Ark. 1	

1 -
2 -
3 -
4 -
5 -
6 -
7 -
8 -
9 -
10 -
11 -
12 -
13 -
14 -

- 1 - proj. warstwa ścierna z mieszanki mineralno - asfaltowej średnioziarnistej zamkniętej dla KR1 gr. 4 cm.
- 2 - proj. podbudowa górna gr. 8 cm z mieszanki z kruszywa łamanego frakcji 0-31,5. klasy i gatunku II
- 3 - proj. podbudowa dolna gr. 15 cm z mieszanki z kruszywa łamanego frakcji 0-63. klasy i gatunku II
- 4 - proj. warstwa odcinająca z piasku gr. 10 cm.
- 5 - proj. krawężnik betonowy 15x30.
- 6 - proj. podsypka cem.-piaskowa 1:4 gr. 5 cm.
- 7 - proj. ława betonowa z oporem B-15.
- 8 - proj. betonowa kostka brukowa szara gr. 6cm.
- 9 - proj. podsypka cem.-piaskowa 1:4 gr. 4 cm.
- 10 - proj. obrzeże betonowe 6x20.
- 11 - proj. podsypka piaskowa gr. 3 cm.
- 12 - proj. ekran przeciwbłotny z pleksi wys. 1,25m.
- 13 - proj. betonowa kostka brukowa czerwona gr. 8 cm.
- 14 - proj. ściek korytkowy

ran p. błotny



Projekt przebudowy drogi gminnej ul. Orzeszkowej
w Wójcinie
na działkach 1432 i 1435
dł. 376 m

Przekrój normalny

<p>R. Słowiński Projektant:</p>		<p>Roman Słowiński Upr. budowlana UAN - 8326/17/87 w Specjalności Dróg i Mostów</p>
<p>A. Kaczyński</p>		
<p>Skala 1: 50 Data: wrzesień 2010 r.</p>	<p>Rysunek Nr. 3</p>	<p>Andrzej Kaczyński PROJEKTANT Konstrukcyjny zakresie dróg Na podst. § 5 ust. 1 § 2 ust. 2, § 13 ust. 1 pkt. 3 Nr UAN/N/7210/710/87</p>

Lp.	Treść zmiany	Data	Podpis	Lp.	Treść zmiany	Data	Podpis																
<table border="1"> <thead> <tr> <th colspan="2">Masa w kg</th> <th rowspan="2">Data</th> <th rowspan="2">Projektował</th> <th rowspan="2">Zweryfikował</th> <th rowspan="2">Zawierzył</th> <th rowspan="2">Podziałka</th> </tr> <tr> <th>brutto</th> <th>netto</th> </tr> </thead> <tbody> <tr> <td></td> <td></td> <td></td> <td></td> <td></td> <td></td> <td>1 : 10</td> </tr> </tbody> </table>								Masa w kg		Data	Projektował	Zweryfikował	Zawierzył	Podziałka	brutto	netto							1 : 10
Masa w kg		Data	Projektował	Zweryfikował	Zawierzył	Podziałka																	
brutto	netto																						
						1 : 10																	
<p>Materiał:</p>																							
<p>Ogrodzenie segmentowe z wypełnieniem przezroczystą płytą przeciwbłotną (U-12a)</p>						<p>00</p>																	
<p>Nazwa wyrobu lub części:</p>						<p>Nr wyrobu, rysunku:</p>																	
						<p>J. ark. 1</p>																	
						<p>Ark. 1</p>																	